

Un Mensaje del
PROCURADOR GENERAL
KWAME RAOUL



Como Procurador General, es mi deber de asegurar que todos los residentes de Illinois, incluyendo a las personas discapacitadas, reciban la misma protección bajo la ley. Estoy dedicado a trabajar por la gente discapacitada para proveerles accesibilidad completa.

El Departamento de Derechos para Personas con Discapacidades de mi oficina emplea personal administrativo para asegurar que las escuelas, sitios de trabajo e instalaciones públicas estén abiertas y a la disposición de todos.

Preguntas y quejas sobre estacionamiento accesible representan una de las categorías más grandes de las consultas al departamento. Espero que este material les dé un entendimiento claro de las leyes sobre estacionamiento accesible.

Si tiene alguna pregunta, ve un espacio de estacionamiento accesible que no esté marcado apropiadamente o encuentra una instalación que no tenga espacios con estacionamiento accesible, por favor comuníquese con el Departamento de Derechos para Personas con Discapacidades.

Kwame Raoul
Procurador General



KWAME RAOUL
PROCURADOR GENERAL DE ILLINOIS

Si ve un espacio de estacionamiento accesible que no esté marcado apropiadamente, o instalación sin dicho espacio, puede presentar su queja ante el Departamento para Personas con Discapacidad.

Puede presentar una queja en línea en <https://www.illinoisattorneygeneral.gov/rights-of-the-people/disability-rights/>.

**DEPARTAMENTO DE DERECHOS PARA
PERSONAS CON DISCAPACIDADES
CHICAGO**

115 South LaSalle Street
Chicago, Illinois 60603
1-312-814-5684

SPRINGFIELD
500 South Second Street
Springfield, Illinois 62701
1-217-524-2660

ESPAÑOL
1-866-310-8398

Personas con incapacidad de la audición o del lenguaje pueden contactarnos usando el servicio de relevo 7-1-1.

Para obtener más información sobre leyes de estacionamiento en Illinois visita <https://www2.illinois.gov/cdb/announcements/2018/Documents/Register%20Page.pdf>.

ESTACIONAMIENTO ACCESIBLE

PARA PERSONAS CON DISCAPACIDADES

Una Guía de Sus
Derechos Bajo la Ley



ESTACIONAMIENTO ACCESIBLE: CONOZCA LAS REGLAS

Cualquier instalación que ofrezca estacionamiento para empleados o visitantes debe proporcionar estacionamiento accesible a personas con discapacidades. Un espacio de estacionamiento accesible consiste de un espacio para el vehículo y un pasillo de acceso con líneas diagonal. En todo momento, el espacio entero deberá de ser mantenido libre de obstrucciones-incluso hielo, nieve, corrales de carritos de compras, cestos de basura, exhibidores temporal de jardín y armazones de bicicletas.



Arriba: Ilustración de un espacio de estacionamiento accesible angulado legal.

TAMAÑO Y MARCAS

Cada espacio de estacionamiento accesible, excepto a los espacios que están en la calle, serán de 16 pies de ancho, incluyendo un pasillo de acceso con rayas diagonal de 8 ó 5 pies de ancho. El pasillo de acceso será ubicado de cualquier lado del vehículo excepto a los espacios de estacionamiento angulados, cuales tendrán el pasillo de acceso al lado del pasajero. Se debe usar pintura amarilla de alta calidad, fabricada especialmente para hacer rayas en pavimento. Los espacios de estacionamiento accesibles adyacentes no pueden compartir un pasillo de acceso común.

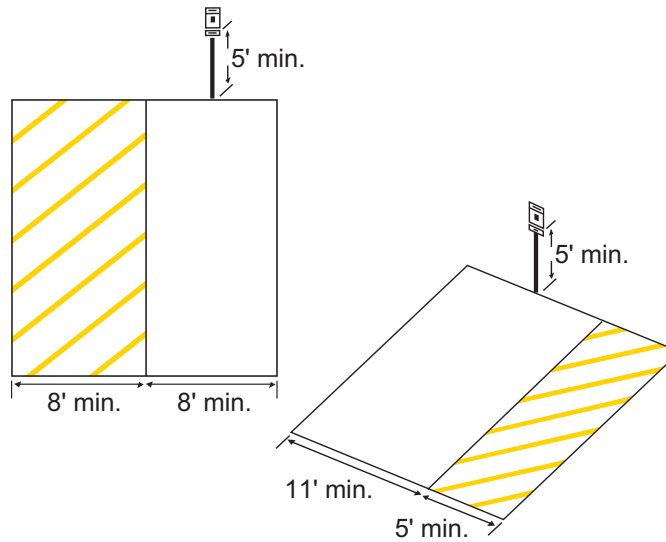


Ilustración de dos ejemplos de espacios de estacionamiento accesible legal.

UBICACIÓN

Los espacios de estacionamiento accesible se debe colocar en pavimento anivelado, en la ruta accesible más corta a una entrada accesible. La ruta accesible, cual pueda incluir una rampa o rebaje de pavimento, debe ser instalada lo más cerca posible de la entrada accesible que se utilice. Adicionalmente, una rampa de acceso nunca debe ser construida donde sobresalte o interfiera con el pasillo de acceso marcada con rayas diagonales de un espacio accesible.

LETREROS

Los letreros del Departamento de Transporte de EE.UU. R7-8 (Estacionamiento Reservado) y R7-1101 (multa \$250) deben de ser permanente colocados en el centro del espacio de estacionamiento. Los letreros deben de ser colocados no más de 6 pies del frente del espacio del estacionamiento. Por lo mínimo, el fondo del letrero R7-8 deber estar 5 pies del pavimento. Municipios pueden imponer multas más grandes a través de una ordenanza local.

USO APROPRIADO DE PLACAS/CARTELES DE PERMISO

Bajo la ley de Illinois, placas de discapacidad, placas de veteranos discapacitados, y carteles de permiso no son transferibles. El usuario autorizado deber estar presente y debe entrar y salir del vehículo al momento que se utilicen los privilegios de estacionamiento. Uso sin autorización pueden resultar en una multa de \$600, suspensión de licencia de conducir y suspensión o revocación de la placa o del cartel de permiso por la Secretaria del Estado de Illinois.

REQUISITOS DE ESPACIOS

Para cumplir con la ley de Illinois, se debe proporcionar un mínimo de espacios para estacionamiento accesible:

Número total de espacios de estacionamiento proporcionados fuera de la calle.	Número de Espacios de Estacionamiento Accesible que se Requieren
1 a 25	1
26 a 50	2
51 a 75	3
76 a 100	4
101 a 150	5
151 a 200	6
201 a 300	7
301 a 400	8
401 a 500	9
501 a 1,000	2% del número total
más de 1,000	20, más 1 por cada 100 más de 1,000

Instalaciones médicas de pacientes externos que administran cuidado médico para personas con discapacidad física....10% del número total.

Instalaciones médicas que se especializan en tratamientos de personas con discapacidad física....20% del número total.